



Procuraduría Federal del Consumidor
Subprocuraduría de Servicios
Dirección General de Contratos de Adhesión,
Registros y Autofinanciamiento

Oficio N° 10876932

Expediente: PFC.B.E.7/001985-2025

Asunto: Aprobación de registro
Ciudad de México a 03 de abril de 2025

MOTORES HIBRIDOS DE MEXICO, SOCIEDAD POR ACCIONES SIMPLIFICADA DE CAPITAL VARIABLE

RFC: MHM180529MS5

AVENIDA NIÑOS HEROES DE CHAPULTEPEC No. 624, COLONIA CENTRO, C.P. 68000, OAXACA DE JUAREZ, OAXACA, MÉXICO.

Visto el modelo de **contrato de adhesión PRESTACION DE SERVICIOS DE REPARACION Y/O MANTENIMIENTO DE VEHICULOS** presentado por **MOTORES HIBRIDOS DE MEXICO, SOCIEDAD POR ACCIONES SIMPLIFICADA DE CAPITAL VARIABLE** y posterior a su análisis jurídico, se determina que cumple con la Ley Federal de Protección al Consumidor, y con la *NOM-174-SCFI-2007 Prácticas Comerciales-Elementos de Información para la Prestación de Servicios en General*, con fundamento en los artículos 24 fracción XV, 86 y 87 de la citada ley, queda inscrito en el Registro Público de Contratos de Adhesión de esta Procuraduría, el **03 de abril de 2025**, bajo el número **1668-2025**, documento que se adjunta para los efectos legales procedentes. Asimismo, se informa la conclusión del trámite de registro y su envío al archivo.

Sobre el particular, el proveedor debe hacer constar los datos de su registro en todos los formatos de contrato que utilice en sus relaciones con los consumidores. Los datos registrales de este contrato son personales e intransferibles, por otra parte, el registro no exime de la obligación de cumplimiento de los requisitos legales que correspondan para el desarrollo de su actividad, ni limita en forma alguna el derecho que en todo momento pueda ejercer el consumidor para impugnar ante esta Procuraduría, su texto o las condiciones que se consideren lesivas a sus intereses y den motivo a su suspensión o cancelación.

En el caso de que existan reformas a la Ley Federal de Protección al Consumidor, Norma Oficial Mexicana o cualquier otra legislación aplicable, el modelo de contrato registrado dejará de encontrarse actualizado en el Registro Público de Contratos de Adhesión, en esa tesitura, el Proveedor se encuentra obligado a solicitar la modificación del registro, mediante la presentación de un nuevo modelo de contrato que cumpla con las disposiciones vigentes.

No se omite mencionar que, si el modelo de contrato de adhesión que utilice en las operaciones comerciales con los consumidores incluye modificaciones de cualquier tipo, incluyendo cambio en los datos generales asentados en su solicitud de registro u omisiones frente al modelo de contrato registrado, el solicitante se hará acreedor a las sanciones previstas en la Ley Federal de Protección al Consumidor.

Así lo resuelve y firma, el **Mtro. Jorge Luis Romero Olmos, Director de Contratos de Adhesión** adscrito a la Dirección General de Contratos de Adhesión, Registros y Autofinanciamiento de la Subprocuraduría de Servicios de la Procuraduría Federal del Consumidor, con fundamento en los artículos 6, fracción II, inciso A y 27, fracciones I, II y III del Estatuto Orgánico de la Procuraduría Federal del Consumidor y SEGUNDO del "Acuerdo por el que se delegan a diversos servidores públicos de la Procuraduría Federal del Consumidor, las facultades que se indican", publicado en el Diario Oficial de la Federación el 25 de agosto de 2021, en virtud de lo estipulado en el artículo 24, fracción II del Reglamento de la Procuraduría Federal del Consumidor.

El presente acto administrativo ha sido firmado mediante el uso de la firma electrónica avanzada del funcionario competente, amparada por un certificado vigente a la fecha de su elaboración; y, es válido de conformidad con lo dispuesto en los artículos 7 y 10 de la Ley de Firma Electrónica Avanzada, y el artículo 12 de su Reglamento. Por un uso responsable del papel, las copias de conocimiento se enviarán de forma electrónica, de conformidad con lo establecido en el artículo 10, párrafo primero y 16, párrafo primero, fracciones VI y VII de la Ley Federal de Austeridad Republicana.

LGNM

PRESTACIÓN DE SERVICIOS DE REPARACIÓN Y/O MANTENIMIENTO DE VEHÍCULOS

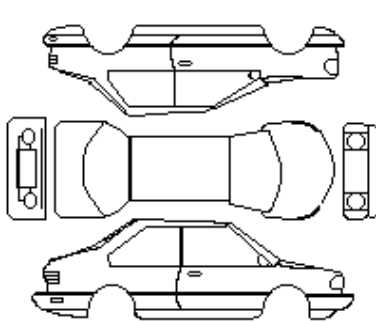
ORDEN DE SERVICIO No. _____
LUGAR Y FECHA _____
DÍAS Y HORARIOS DE ATENCIÓN AL PÚBLICO _____
LUN. A VIERNES DE ____ **A** ____ **HRS. SAB. DE** ____ **A** ____

NOMBRE DEL PRESTADOR DEL SERVICIO: MOTORES HIBRIDOS DE MEXICO, SOCIEDAD POR ACCIONES SIMPLIFICADA DE CAPITAL VARIABLE
DOMICILIO: AVENIDA NIÑOS HEROES DE CHAPULTEPEC No. 624, COLONIA CENTRO, C.P. 68000, OAXACA DE JUAREZ, OAXACA, MÉXICO.
R.F.C: MHM180529MS5.
CORREO ELECTRONICO: _____
S.I.E.M: _____

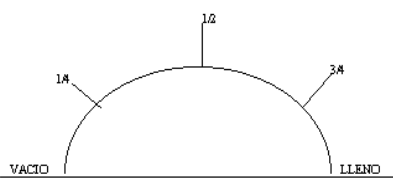
DATOS DEL CONSUMIDOR Y RECEPCIÓN DEL VEHÍCULO:

NOMBRE CONSUMIDOR:				
DIRECCION				
C.P.		TELEFONO		R.F.C.
MODELO	TIPO	MARCA	COLOR	PLACAS
Nº DE SERIE		Nº DE MOTOR		KM RECORRIDOS
FECHA DE INGRESO		HORA	FECHA DE ENTREGA	HORA

INVENTARIO DEL VEHICULO:

<table border="1" style="width:100%; border-collapse: collapse;"> <tr><th align="center" colspan="2">EXTERIORES</th></tr> <tr><td></td><td align="center">SI</td><td align="center">NO</td></tr> <tr><td>• UNIDAD DE LUCES</td><td align="center"><input type="checkbox"/></td><td align="center"><input type="checkbox"/></td></tr> <tr><td>• 1/4 LUCES</td><td align="center"><input type="checkbox"/></td><td align="center"><input type="checkbox"/></td></tr> <tr><td>• ANTENA</td><td align="center"><input type="checkbox"/></td><td align="center"><input type="checkbox"/></td></tr> <tr><td>• ESPEJO LATERAL</td><td align="center"><input type="checkbox"/></td><td align="center"><input type="checkbox"/></td></tr> <tr><td>• CRISTALES</td><td align="center"><input type="checkbox"/></td><td align="center"><input type="checkbox"/></td></tr> <tr><td>• EMBLEMA</td><td align="center"><input type="checkbox"/></td><td align="center"><input type="checkbox"/></td></tr> <tr><td>• LLANTAS (4)</td><td align="center"><input type="checkbox"/></td><td align="center"><input type="checkbox"/></td></tr> <tr><td>• TAPON DE RUEDAS (4)</td><td align="center"><input type="checkbox"/></td><td align="center"><input type="checkbox"/></td></tr> <tr><td>• MOLDURAS COMPLETAS</td><td align="center"><input type="checkbox"/></td><td align="center"><input type="checkbox"/></td></tr> <tr><td>• TAPON DE GASOLINA</td><td align="center"><input type="checkbox"/></td><td align="center"><input type="checkbox"/></td></tr> <tr><td>• CARROCERIA SIN GOLPES</td><td align="center"><input type="checkbox"/></td><td align="center"><input type="checkbox"/></td></tr> <tr><td>• BOCINAS DE CLAXON</td><td align="center"><input type="checkbox"/></td><td align="center"><input type="checkbox"/></td></tr> <tr><td>• LIMPIADORES (PLUMAS)</td><td align="center"><input type="checkbox"/></td><td align="center"><input type="checkbox"/></td></tr> </table>	EXTERIORES			SI	NO	• UNIDAD DE LUCES	<input type="checkbox"/>	<input type="checkbox"/>	• 1/4 LUCES	<input type="checkbox"/>	<input type="checkbox"/>	• ANTENA	<input type="checkbox"/>	<input type="checkbox"/>	• ESPEJO LATERAL	<input type="checkbox"/>	<input type="checkbox"/>	• CRISTALES	<input type="checkbox"/>	<input type="checkbox"/>	• EMBLEMA	<input type="checkbox"/>	<input type="checkbox"/>	• LLANTAS (4)	<input type="checkbox"/>	<input type="checkbox"/>	• TAPON DE RUEDAS (4)	<input type="checkbox"/>	<input type="checkbox"/>	• MOLDURAS COMPLETAS	<input type="checkbox"/>	<input type="checkbox"/>	• TAPON DE GASOLINA	<input type="checkbox"/>	<input type="checkbox"/>	• CARROCERIA SIN GOLPES	<input type="checkbox"/>	<input type="checkbox"/>	• BOCINAS DE CLAXON	<input type="checkbox"/>	<input type="checkbox"/>	• LIMPIADORES (PLUMAS)	<input type="checkbox"/>	<input type="checkbox"/>		<table border="1" style="width:100%; border-collapse: collapse;"> <tr><th align="center" colspan="2">INTERIORES</th></tr> <tr><td></td><td align="center">SI</td><td align="center">NO</td></tr> <tr><td>• INSTRUMENTOS DE TABLERO</td><td align="center"><input type="checkbox"/></td><td align="center"><input type="checkbox"/></td></tr> <tr><td>• CALEFACCION</td><td align="center"><input type="checkbox"/></td><td align="center"><input type="checkbox"/></td></tr> <tr><td>• RADIO/TIPO</td><td align="center"><input type="checkbox"/></td><td align="center"><input type="checkbox"/></td></tr> <tr><td>• BOCINAS</td><td align="center"><input type="checkbox"/></td><td align="center"><input type="checkbox"/></td></tr> <tr><td>• ENCENDEDOR</td><td align="center"><input type="checkbox"/></td><td align="center"><input type="checkbox"/></td></tr> <tr><td>• ESPEJO RETROVISOR</td><td align="center"><input type="checkbox"/></td><td align="center"><input type="checkbox"/></td></tr> <tr><td>• CENICEROS</td><td align="center"><input type="checkbox"/></td><td align="center"><input type="checkbox"/></td></tr> <tr><td>• CINTURONES</td><td align="center"><input type="checkbox"/></td><td align="center"><input type="checkbox"/></td></tr> <tr><td>• BOTONES DE INTERIORES</td><td align="center"><input type="checkbox"/></td><td align="center"><input type="checkbox"/></td></tr> <tr><td>• MANIJAS DE INTERIORES</td><td align="center"><input type="checkbox"/></td><td align="center"><input type="checkbox"/></td></tr> <tr><td>• TAPETES</td><td align="center"><input type="checkbox"/></td><td align="center"><input type="checkbox"/></td></tr> <tr><td>• VESTIDURAS</td><td align="center"><input type="checkbox"/></td><td align="center"><input type="checkbox"/></td></tr> </table>	INTERIORES			SI	NO	• INSTRUMENTOS DE TABLERO	<input type="checkbox"/>	<input type="checkbox"/>	• CALEFACCION	<input type="checkbox"/>	<input type="checkbox"/>	• RADIO/TIPO	<input type="checkbox"/>	<input type="checkbox"/>	• BOCINAS	<input type="checkbox"/>	<input type="checkbox"/>	• ENCENDEDOR	<input type="checkbox"/>	<input type="checkbox"/>	• ESPEJO RETROVISOR	<input type="checkbox"/>	<input type="checkbox"/>	• CENICEROS	<input type="checkbox"/>	<input type="checkbox"/>	• CINTURONES	<input type="checkbox"/>	<input type="checkbox"/>	• BOTONES DE INTERIORES	<input type="checkbox"/>	<input type="checkbox"/>	• MANIJAS DE INTERIORES	<input type="checkbox"/>	<input type="checkbox"/>	• TAPETES	<input type="checkbox"/>	<input type="checkbox"/>	• VESTIDURAS	<input type="checkbox"/>	<input type="checkbox"/>
EXTERIORES																																																																																							
	SI	NO																																																																																					
• UNIDAD DE LUCES	<input type="checkbox"/>	<input type="checkbox"/>																																																																																					
• 1/4 LUCES	<input type="checkbox"/>	<input type="checkbox"/>																																																																																					
• ANTENA	<input type="checkbox"/>	<input type="checkbox"/>																																																																																					
• ESPEJO LATERAL	<input type="checkbox"/>	<input type="checkbox"/>																																																																																					
• CRISTALES	<input type="checkbox"/>	<input type="checkbox"/>																																																																																					
• EMBLEMA	<input type="checkbox"/>	<input type="checkbox"/>																																																																																					
• LLANTAS (4)	<input type="checkbox"/>	<input type="checkbox"/>																																																																																					
• TAPON DE RUEDAS (4)	<input type="checkbox"/>	<input type="checkbox"/>																																																																																					
• MOLDURAS COMPLETAS	<input type="checkbox"/>	<input type="checkbox"/>																																																																																					
• TAPON DE GASOLINA	<input type="checkbox"/>	<input type="checkbox"/>																																																																																					
• CARROCERIA SIN GOLPES	<input type="checkbox"/>	<input type="checkbox"/>																																																																																					
• BOCINAS DE CLAXON	<input type="checkbox"/>	<input type="checkbox"/>																																																																																					
• LIMPIADORES (PLUMAS)	<input type="checkbox"/>	<input type="checkbox"/>																																																																																					
INTERIORES																																																																																							
	SI	NO																																																																																					
• INSTRUMENTOS DE TABLERO	<input type="checkbox"/>	<input type="checkbox"/>																																																																																					
• CALEFACCION	<input type="checkbox"/>	<input type="checkbox"/>																																																																																					
• RADIO/TIPO	<input type="checkbox"/>	<input type="checkbox"/>																																																																																					
• BOCINAS	<input type="checkbox"/>	<input type="checkbox"/>																																																																																					
• ENCENDEDOR	<input type="checkbox"/>	<input type="checkbox"/>																																																																																					
• ESPEJO RETROVISOR	<input type="checkbox"/>	<input type="checkbox"/>																																																																																					
• CENICEROS	<input type="checkbox"/>	<input type="checkbox"/>																																																																																					
• CINTURONES	<input type="checkbox"/>	<input type="checkbox"/>																																																																																					
• BOTONES DE INTERIORES	<input type="checkbox"/>	<input type="checkbox"/>																																																																																					
• MANIJAS DE INTERIORES	<input type="checkbox"/>	<input type="checkbox"/>																																																																																					
• TAPETES	<input type="checkbox"/>	<input type="checkbox"/>																																																																																					
• VESTIDURAS	<input type="checkbox"/>	<input type="checkbox"/>																																																																																					

OBSERVACIONES:

 <p align="center">TANQUE DE GASOLINA</p>	<table border="1" style="width:100%; border-collapse: collapse;"> <tr><th align="center" colspan="2">ACCESORIOS</th></tr> <tr><td></td><td align="center">SI</td><td align="center">NO</td></tr> <tr><td>GATO</td><td align="center"><input type="checkbox"/></td><td align="center"><input type="checkbox"/></td></tr> <tr><td>MANERAL DE GATO</td><td align="center"><input type="checkbox"/></td><td align="center"><input type="checkbox"/></td></tr> <tr><td>LLAVE DE RUEDAS</td><td align="center"><input type="checkbox"/></td><td align="center"><input type="checkbox"/></td></tr> <tr><td>ESTUCHE DE HERRAMIENTAS</td><td align="center"><input type="checkbox"/></td><td align="center"><input type="checkbox"/></td></tr> <tr><td>TRIANGULO DE SEGURIDAD</td><td align="center"><input type="checkbox"/></td><td align="center"><input type="checkbox"/></td></tr> <tr><td>LLANTA DE REFACCION</td><td align="center"><input type="checkbox"/></td><td align="center"><input type="checkbox"/></td></tr> <tr><td>EXTINGUIDOR</td><td align="center"><input type="checkbox"/></td><td align="center"><input type="checkbox"/></td></tr> </table>	ACCESORIOS			SI	NO	GATO	<input type="checkbox"/>	<input type="checkbox"/>	MANERAL DE GATO	<input type="checkbox"/>	<input type="checkbox"/>	LLAVE DE RUEDAS	<input type="checkbox"/>	<input type="checkbox"/>	ESTUCHE DE HERRAMIENTAS	<input type="checkbox"/>	<input type="checkbox"/>	TRIANGULO DE SEGURIDAD	<input type="checkbox"/>	<input type="checkbox"/>	LLANTA DE REFACCION	<input type="checkbox"/>	<input type="checkbox"/>	EXTINGUIDOR	<input type="checkbox"/>	<input type="checkbox"/>	<table border="1" style="width:100%; border-collapse: collapse;"> <tr><th align="center" colspan="2">COMPONENTES MECANICOS</th></tr> <tr><td></td><td align="center">SI</td><td align="center">NO</td></tr> <tr><td>CLAXON</td><td align="center"><input type="checkbox"/></td><td align="center"><input type="checkbox"/></td></tr> <tr><td>TAPON DE ACEITE</td><td align="center"><input type="checkbox"/></td><td align="center"><input type="checkbox"/></td></tr> <tr><td>TAPON DE RADIADOR</td><td align="center"><input type="checkbox"/></td><td align="center"><input type="checkbox"/></td></tr> <tr><td>VARILLA DE ACEITE</td><td align="center"><input type="checkbox"/></td><td align="center"><input type="checkbox"/></td></tr> <tr><td>FILTRO DE AIRE</td><td align="center"><input type="checkbox"/></td><td align="center"><input type="checkbox"/></td></tr> <tr><td>BATERIA (MCA)</td><td align="center"><input type="checkbox"/></td><td align="center"><input type="checkbox"/></td></tr> </table>	COMPONENTES MECANICOS			SI	NO	CLAXON	<input type="checkbox"/>	<input type="checkbox"/>	TAPON DE ACEITE	<input type="checkbox"/>	<input type="checkbox"/>	TAPON DE RADIADOR	<input type="checkbox"/>	<input type="checkbox"/>	VARILLA DE ACEITE	<input type="checkbox"/>	<input type="checkbox"/>	FILTRO DE AIRE	<input type="checkbox"/>	<input type="checkbox"/>	BATERIA (MCA)	<input type="checkbox"/>	<input type="checkbox"/>
ACCESORIOS																																																			
	SI	NO																																																	
GATO	<input type="checkbox"/>	<input type="checkbox"/>																																																	
MANERAL DE GATO	<input type="checkbox"/>	<input type="checkbox"/>																																																	
LLAVE DE RUEDAS	<input type="checkbox"/>	<input type="checkbox"/>																																																	
ESTUCHE DE HERRAMIENTAS	<input type="checkbox"/>	<input type="checkbox"/>																																																	
TRIANGULO DE SEGURIDAD	<input type="checkbox"/>	<input type="checkbox"/>																																																	
LLANTA DE REFACCION	<input type="checkbox"/>	<input type="checkbox"/>																																																	
EXTINGUIDOR	<input type="checkbox"/>	<input type="checkbox"/>																																																	
COMPONENTES MECANICOS																																																			
	SI	NO																																																	
CLAXON	<input type="checkbox"/>	<input type="checkbox"/>																																																	
TAPON DE ACEITE	<input type="checkbox"/>	<input type="checkbox"/>																																																	
TAPON DE RADIADOR	<input type="checkbox"/>	<input type="checkbox"/>																																																	
VARILLA DE ACEITE	<input type="checkbox"/>	<input type="checkbox"/>																																																	
FILTRO DE AIRE	<input type="checkbox"/>	<input type="checkbox"/>																																																	
BATERIA (MCA)	<input type="checkbox"/>	<input type="checkbox"/>																																																	

PRESUPUESTO			VIGENCIA	
CLAVE	Nº	OPERACIONES A EFECTUAR Y ELEMENTOS A REPARAR O SUSTITUIR	IMPORTE	
		MANO DE OBRA		M.N.
		REFACCIONES		M.N.
		OTROS MATERIALES		M.N.
		CARGOS ADICIONALES O EXTRAORDINARIOS		M.N.
		SEGURO		M.N.
		SUBTOTAL		M.N.
		I.V.A		M.N.
		PRECIO TOTAL		M.N.
		ANTICIPO		M.N.
		RESTA		M.N.

DESCRIPCION DEL SERVICIO SOLICITADO EL CONSUMIDOR AUTORIZA QUE SE UTILICEN PARTES O REFACCIONES USADAS O RECONSTRUIDAS SI () NO () SUMINISTRA PARTES, REFACCIONES O MATERIALES EL CONSUMIDOR SI () NO ()	DIAGNOSTICO Y PLAZO MAXIMO PARA REALIZARLO FECHA DE EXPEDICION NOMBRE Y FIRMA DE QUIEN LO ELABORO RIESGOS DEL VEHICULO DERIVADOS DE LA REALIZACION DEL DIAGNOSTICO
--	---

EN CASO DE QUE EL PRESUPUESTO NO SEA ACEPTADO, EL CONSUMIDOR PAGARA EXCLUSIVAMENTE EL COSTO POR LA REVISION Y DIAGNOSTICO Y EL PRESTADOR DEL SERVICIO SE OBLIGA A DEVOLVER EL VEHICULO EN LAS CONDICIONES EN LAS QUE LE FUE ENTREGADO, EXCEPTUANDO LAS CONSECUENCIAS INEVITABLES DEL DIAGNOSTICO.

EL COSTO DE LA REVISION SERA DE \$ _____

FIRMA DEL PRESTADOR DEL SERVICIO

FECHA Y FIRMA DEL CONSUMIDOR
ACEPTANDO EL PRESUPUESTO

CONTRATO DE PRESTACIÓN DE SERVICIOS DE REPARACIÓN Y/O MANTENIMIENTO DE VEHÍCULO, QUE CELEBRAN POR UNA PARTE MOTORES HIBRIDOS DE MEXICO, SOCIEDAD POR ACCIONES SIMPLIFICADA DE CAPITAL VARIABLE, COMO “EL PRESTADOR DEL SERVICIO”, Y POR LA OTRA PARTE _____ COMO “EL CONSUMIDOR” A QUIENES DE MANERA CONJUNTA SE LES DENOMINARÁ COMO “LAS PARTES”. AL TENOR DE LAS SIGUIENTES DECLARACIONES Y CLÁUSULAS:

DECLARACIONES

I.- Declara “EL PRESTADOR DEL SERVICIO”:

- a) Ser una persona moral legalmente constituida conforme a las leyes mexicanas, lo que se acredita con el testimonio de la escritura pública número _____ de fecha _____, otorgada ante la fé del (la) Lic. _____ Notario Público número inscrita en el Registro Público de Comercio de _____ bajo el número _____, de fecha _____, y que el en su carácter de representante legal, en este acto interviene con las facultades que se le confieren en el testimonio de la escritura pública número _____, de fecha _____, otorgada ante la fe del (la) Lic. _____, Notario Público número _____ del _____, misma que se encuentra inscrita en el Registro Público de Comercio, bajo el número _____, y que dichas facultades no le han sido revocadas, modificadas o limitadas a la fecha de firma de este Contrato.
- b) Dentro de las actividades que constituyen su objeto social, se encuentra prevista la de _____; así como manifiesta contar con los recursos humanos, materiales y financieros adecuados y experiencia suficiente para obligarse a lo estipulado en el presente Contrato.
- c) Su domicilio se encuentra ubicado en **AVENIDA NIÑOS HEROES DE CHAPULTEPEC No. 624, COLONIA CENTRO, C.P. 68000, OAXACA DE JUAREZ, OAXACA, MÉXICO**, el cual señala como domicilio convencional para todos los efectos legales del presente Contrato.
- d) Se encuentra inscrita en el Registro Federal de Contribuyentes con la clave **MHM180529MS5**.
- e) Cuenta con número de registro SIEM _____.
- f) Cuenta con la infraestructura, los elementos propios, los recursos técnicos y humanos suficientes para cumplir con sus obligaciones conforme a lo establecido en el presente Contrato.
- g) Cumple con las licencias, permisos, avisos, certificados y autorizaciones previstas en las disposiciones legales y normas vigentes que corresponden.
- h) Para la atención de dudas, aclaraciones, reclamaciones o para proporcionar servicios de orientación, señala el teléfono _____ y correo electrónico _____, con un horario de atención de _____ horas a _____ horas.
- i) Indico a EL CONSUMIDOR el costo total del servicio objeto del presente Contrato.

II.- DECLARA “EL CONSUMIDOR”:

- a. Llamarse como ha quedado plasmado en el proemio de este Contrato.
- b. Que es su deseo obligarse en los términos y condiciones del presente Contrato, manifestando que cuenta con la capacidad legal para la celebración de este Contrato.
- c. Su domicilio se encuentra ubicado en la calle _____ número _____, Colonia _____, Delegación, _____ Código Postal _____, en el cual señala como domicilio convencional para todos los efectos legales del presente Contrato.
- d. Se encuentra inscrito en el Registro Federal de Contribuyentes con la clave _____.

En virtud de las Declaraciones anteriores, “Las partes” convienen en obligarse conforme a las siguientes:

CLÁUSULAS

PRIMERA. CONSENTIMIENTO.- LAS PARTES de común acuerdo manifiestan su voluntad para celebrar el presente Contrato cuya naturaleza jurídica es la Reparación y/o mantenimiento de vehículo.

SEGUNDA. OBJETO.- El objeto del presente Contrato es que EL PRESTADOR DEL SERVICIO realizará las operaciones y composuras descritas en el anverso del presente Contrato, solicitadas por EL CONSUMIDOR previo pago de un precio cierto y determinado y a las que se someterá el vehículo para obtener condiciones de funcionamiento de acuerdo al estado de éste. Asimismo EL PRESTADOR DEL SERVICIO no condicionará la prestación del servicio de reparación y/o mantenimiento del vehículo a la adquisición o renta de otros productos o servicios en el establecimiento o en otro taller o agencia.

TERCERA.- COSTO DEL SERVICIO.- El precio total del servicio contratado se establece en el presupuesto que forma parte del presente Contrato. EL CONSUMIDOR al momento de celebrar el presente Contrato deberá realizar el primer pago por concepto de anticipo y el resto en la fecha de entrega del vehículo, dichas cantidades se indican en el anverso del presente Contrato. Todo pago efectuado por EL CONSUMIDOR deberá realizarse en el establecimiento de EL PRESTADOR DEL SERVICIO, al contado, en efectivo, con tarjeta de débito, tarjeta de crédito, transferencia bancaria o cheque, en moneda nacional, sin menoscabo de poderlo hacer en moneda extranjera al tipo de cambio publicado en el Diario Oficial de la Federación al día en que el pago se efectúe.

En caso de que EL CONSUMIDOR realice el pago con cheque y no se cubra el pago por causas imputables al librador, EL PRESTADOR DEL SERVICIO se reserva el derecho de realizar el cobro adicional del 20% (veinte por ciento) del valor del documento, por concepto de daños y perjuicios, en caso de que el cheque sea devuelto por causas imputables al librador, conforme al artículo 193 de la Ley General del Títulos y Operaciones de Crédito.

En cualquier caso, EL PRESTADOR DEL SERVICIO se obliga a emitir y entregar a EL CONSUMIDOR la factura correspondiente o documento fiscal que ampare los cobros realizados por la prestación del Servicio proporcionado conforme a la legislación correspondiente.

EL PRESTADOR DEL SERVICIO pondrá a disposición de EL CONSUMIDOR los precios de los servicios, mano de obra, refacciones y materiales a usar en las reparaciones ofrecidas. Asimismo, previo a la realización del servicio EL PRESTADOR DEL SERVICIO presentará a EL CONSUMIDOR el presupuesto. Una vez aprobado el presupuesto por EL CONSUMIDOR, EL PRESTADOR DEL SERVICIO procederá a efectuar el servicio solicitado. Los incrementos que resulten durante la reparación por costos no previsibles deberán ser autorizados por EL CONSUMIDOR, en forma escrita, siempre y cuando éstos excedan al 20% del presupuesto. Si el incremento citado es inferior lo podrán autorizar telefónicamente. El tiempo, que en su caso, transcurra para requisitar esta condición se modificará la fecha de entrega, en la misma proporción.

El importe señalado en el Presupuesto, contempla todas las cantidades y conceptos referentes al objeto del presente Contrato; por lo que EL PRESTADOR DEL SERVICIO se obliga a respetar en todo momento dicho costo sin poder cobrar otra cantidad no estipulada en el presente Contrato, por lo que cualquier otro costo no previsto en el presente Contrato, deberá ser autorizado de manera escrita por EL CONSUMIDOR.

CUARTA.- ENTREGA DEL VEHÍCULO.- La entrega del vehículo será en la fecha contemplada en el anverso del presente Contrato. Para el caso de que EL CONSUMIDOR, sea el que proporcione las refacciones la fecha de entrega será _____

QUINTA.- REFACCIONES Y PARTES PARA LA PRESTACIÓN DEL SERVICIO.- EL PRESTADOR DEL SERVICIO exclusivamente utilizará para los servicios objeto de este Contrato, partes, refacciones u otros materiales nuevos y apropiados para el vehículo, salvo que EL CONSUMIDOR autorice expresamente que se usen otras. Si EL PRESTADOR DEL SERVICIO autoriza, EL CONSUMIDOR suministrará las partes, refacciones o materiales necesarios para la reparación y/o mantenimiento del vehículo. En ambos casos, la autorización respectiva se hará constar en el anverso de presente Contrato.

SEXTA.- ENTREGA DE LAS PARTES O REFACCIONES.- EL PRESTADOR DELSERVICIO hará entrega de las refacciones, partes o piezas sustituidas en la reparación y/o mantenimiento del vehículo al momento de entrega de éste, salvo en los siguientes casos:

- a. Cuando EL CONSUMIDOR, exprese lo contrario.
- b. Las partes, refacciones o piezas sean cambiadas en uso de garantía.
- c. Se trate de residuos considerados peligrosos de acuerdo con las disposiciones legales aplicables.

SÉPTIMA. OBLIGACIONES DE LAS PARTES.-EL PRESTADOR DEL SERVICIO SE OBLIGA A:

- a. Cumplir con lo establecido en el presente Contrato.
- b. Entregar a EL CONSUMIDOR las refacciones o partes del vehículo que haya cambiado a la entrega del vehículo.
- c. Entregar el vehículo en las fechas establecidas en el presente Contrato.
- d. Proporcionar la información necesaria que sea solicitada por EL CONSUMIDOR, en relación con el presente Contrato.
- e. Cumplir ante cualquier percance en caso de subcontratar los servicios.

EL CONSUMIDOR SE OBLIGA A:

- a. Cumplir con lo establecido en el presente Contrato.
- b. Proporcionar a EL PRESTADOR DEL SERVICIO el vehículo en la fecha y horario establecido en el presente Contrato.
- c. Entregar a EL PRESTADOR DEL SERVICIO las refacciones o partes que le haya solicitado éste último.
- d. Recoger el vehículo en la fecha establecida en este Contrato.
- e. En caso de que el servicio sea prestado en el domicilio indicado por EL CONSUMIDOR, deberá permitir el paso previa identificación del PRESTADOR DEL SERVICIO.
- f. Hacer los pagos correspondientes establecidos en este Contrato en tiempo.

OCTAVA.- GARANTIA DE LA PRESTACIÓN DEL SERVICIO.- Las reparaciones a que se refiere el presupuesto aceptado por EL CONSUMIDOR, tienen una garantía de 90 (noventa) días contados a partir de la fecha de entrega del vehículo ya reparado en mano de obra y en refacciones la especificada por el fabricante, siempre y cuando no se manifieste mal uso, negligencia o descuido.

Si el vehículo es intervenido por un tercero, EL PRESTADOR DEL SERVICIO no será responsable y la garantía quedará sin efecto. Las reclamaciones por garantía se harán en el establecimiento de EL PRESTADOR DEL SERVICIO, para lo cual EL CONSUMIDOR, deberá presentar su vehículo en dicho establecimiento.

Las reparaciones efectuadas por EL PRESTADOR DEL SERVICIO en cumplimiento a la garantía del servicio, serán sin cargo alguno para EL CONSUMIDOR, salvo aquellos trabajos que no deriven de las reparaciones aceptadas en el presupuesto. No se computará dentro del plazo de garantía, el tiempo que dure la reparación y/o mantenimiento del vehículo para el cumplimiento de la misma. Los gastos en que incurra EL CONSUMIDOR para hacer valida la garantía en un domicilio diverso al de EL PRESTADOR DEL SERVICIO, deberán ser cubiertos por éste.

NOVENA.-PRUEBAS DEL VEHÍCULO.- EL CONSUMIDOR, autoriza el uso del vehículo en zonas aledañas con un radio de 5 kilómetros al área del establecimiento, a efecto de pruebas o verificación de las reparaciones a efectuar o efectuadas. EL PRESTADOR DEL SERVICIO no podrá utilizar el vehículo para uso personal, fines propios o de terceros.

DÉCIMA.- RESPONSABILIDAD POR DAÑOS AL VEHÍCULO.- EL PRESTADOR DELSERVICIO se hace responsable por los daños causados al vehículo de EL CONSUMIDOR, como consecuencia de los recorridos de prueba por parte del personal de EL PRESTADOR DEL SERVICIO. El riesgo en un recorrido de prueba, es por cuenta de EL CONSUMIDOR, cuando él mismo solicite que será él o un representante suyo quién guíe el vehículo. Asimismo, EL PRESTADOR DEL SERVICIO se hace responsable por las descomposturas, daños, pérdidas parciales o totales, imputables a él o a sus empleados, que sufra el vehículo, el equipo y aditamentos que EL CONSUMIDOR haya notificado al momento de la recepción del vehículo, mientras se encuentren bajo su responsabilidad para llevar a cabo la reparación y/o mantenimiento solicitado así como para hacer efectiva la garantía otorgada. Para tal efecto EL PRESTADOR DEL SERVICIO si () no () cuenta con seguro para cubrir dichas eventualidades, cuyo número de póliza es con la compañía_____.

EL PRESTADOR DEL SERVICIO no se hace responsable por la pérdida de objetos dejados en el interior del vehículo, aún con la cajuela cerrada, salvo que estos hayan sido notificados y puestos bajo su resguardo al momento de la recepción del vehículo.

DÉCIMA PRIMERA.- CAUSAS DE RESCISIÓN.- son causas de rescisión:

- a) Que alguna de LAS PARTES no cumpla con lo estipulado en el presente Contrato.
- b) Si el Servicio prestado no corresponde con lo pactado y/o solicitado por EL CONSUMIDOR.

En caso de rescisión del presente Contrato, la parte que incumpla deberá de pagar lo correspondiente a la pena convencional.

DÉCIMA SEGUNDA.- PENA CONVENCIONAL.- Se establece como pena convencional por el incumplimiento de cualquiera de las partes a las obligaciones contraídas en el presente Contrato, el 15% (quince por ciento) del precio total de la Prestación del Servicio de reparación o mantenimiento del vehículo sin incluir el Impuesto al Valor Agregado (IVA).

Esta sanción se estipula por el simple retraso en el cumplimiento de las obligaciones y que la prestación del Servicio no sea prestado conforme a lo establecido en el presente Contrato, sin perjuicio del derecho que tienen LAS PARTES de optar entre exigir el cumplimiento del Contrato o rescindirlo.

LAS PARTES en caso de que requieran el pago de la Pena convencional por cualquiera de los supuestos señalados en la Cláusula décima, deberán de solicitar por escrito en el domicilio de la parte que incumplió, el pago de dichas penas, debiendo hacer el pago la parte que incumplió en los 5 (cinco) días hábiles siguientes de haber recibido dicha solicitud.

DÉCIMA TERCERA.- ENTREGA DEL VEHÍCULO.- En caso de que el vehículo no sea recogido por EL CONSUMIDOR en un plazo de 48 horas a partir de la fecha señalada para la entrega, pagará por concepto de depósito un salario mínimo vigente en el lugar que se celebre el presente Contrato, por cada 24 hrs. que transcurran.

DÉCIMA CUARTA.- CANCELACIÓN DEL CONTRATO.- EL CONSUMIDOR cuenta con un plazo de 5 (cinco) días hábiles posteriores a la firma del presente Contrato para cancelar la operación sin responsabilidad y penalización alguna de su parte, en cuyo caso EL PRESTADOR DEL SERVICIO se obliga a reintegrar todas las cantidades que EL CONSUMIDOR le haya entregado, en un plazo de 5 (cinco) días naturales posteriores a la solicitud de cancelación. La cancelación aplica siempre y cuando EL PRESTADOR DEL SERVICIO no haya iniciado el Servicio objeto del presente Contrato.

Las cancelaciones deberán solicitarse por escrito en el domicilio señalado en el presente Contrato o bien, por correo registrado o certificado, tomando como fecha de revocación la de recepción para su envío.

DÉCIMA QUINTA.- SUBCONTRATACIÓN.- En caso de que EL PRESTADOR DELSERVICIO desee subcontratar la prestación del Servicio, deberá hacerlo del conocimiento a EL CONSUMIDOR al momento de la firma del presente Contrato. Cualquier incumplimiento a lo establecido en el presente Contrato, EL PRESTADOR DEL SERVICIO responderá ante EL CONSUMIDOR por dicho incumplimiento.

DÉCIMA SEXTA.- PRESTACIÓN DEL SERVICIO EN EL DOMICILIO DEL CONSUMIDOR.-

Cuando la prestación del Servicio de vaya a llevar a cabo en el domicilio señalado por EL CONSUMIDOR, el personal de EL PRESTADOR DEL SERVICIO debe identificarse plenamente ante EL CONSUMIDOR, mediante la presentación del documento que lo acredite para este propósito. En caso de que dicho servicio tenga un costo, éste se indicará en el anverso del presente Contrato.

DÉCIMA SÉPTIMA.- NO RESPONSABILIDAD DEL PRESTADOR DEL SERVICIO.-

ELCONSUMIDOR libera a EL PRESTADOR DEL SERVICIO de cualquier responsabilidad que hubiere surgido o pudiese surgir con relación al origen, propiedad, posesión o cualquier otro derecho inherente al vehículo, partes o componentes del mismo.

DÉCIMA OCTAVA.- AVISO DE PRIVACIDAD.-

Previo a la firma del presente Contrato y en cumplimiento a lo dispuesto en la Ley Federal de Protección de Datos Personales en Posesión de los Particulares, EL PRESTADOR DEL SERVICIO hizo del conocimiento a EL CONSUMIDOR del aviso de privacidad, el cual se encuentra en _____, así como del procedimiento para ejercer los derechos de acceso, rectificación, cancelación y oposición al tratamiento de sus datos personales (en adelante, derechos "ARCO").

DÉCIMA NOVENA.- CONTRATACIÓN POR MEDIOS ELECTRÓNICOS.

Las partes acuerdan que en lugar de una firma original autógrafa, este contrato, así como cualquier consentimiento, aprobación u otros documentos relacionados con el mismo, podrán ser firmados por medio del uso de firmas electrónicas, digitales, numéricas, alfanuméricas, huellas de voz, biométricas o de cualquier otra forma y que dichos medios alternativos de firma y los registros en donde sean aplicadas dichas firmas, serán consideradas para todos los efectos, incluyendo pero no limitado a la legislación civil, mercantil, protección al consumidor y a la NOM-151-SCFI-2016, con la misma fuerza y consecuencias que la firma autógrafa original física de la parte firmante. Si el contrato o cualquier otro documento relacionado con el mismo es firmado por medios electrónicos o digitales, las Partes acuerdan que los formatos del contrato y los demás documentos firmados de tal modo serán conservados y estarán a disposición del consumidor, por lo que convienen que cada una y toda la información enviada por el Proveedor a la dirección de correo electrónico proporcionada por el Consumidor al momento de celebrar el presente Contrato será considerada como entregada en el momento en que la misma es enviada, siempre y cuando exista confirmación de recepción.

VIGÉSIMA.-

La Procuraduría Federal del Consumidor es competente en la vía administrativa para resolver cualquier controversia que se suscite sobre la interpretación o cumplimiento del presente Contrato. Sin perjuicio de lo anterior, LAS PARTES se someten a la jurisdicción de los Tribunales competentes en _____, renunciando expresamente a cualquier otra jurisdicción que pudiera corresponderles, por razón de sus domicilios presentes o futuros o por cualquier otra razón.

Leído que fue por las partes el contenido del presente contrato y sabedoras de su alcance legal, lo firman por duplicado en la Ciudad de _____ a los _____ días de mes de _____ del año _____.

EL PRESTADOR DEL SERVICIO

EL CONSUMIDOR

Autorización para la utilización de información con fines mercadotécnicos o publicitarios EL CONSUMIDOR si () no () acepta que EL PRESTADOR DEL SERVICIO ceda o transmita a terceros, con fines mercadotécnicos o publicitarios, la información proporcionada por él con motivo del presente Contrato y si () no () acepta que EL PRESTADOR DEL SERVICIO le envíe publicidad sobre bienes y servicios.

Firma o rúbrica de autorización de EL CONSUMIDOR

Este contrato fue aprobado y registrado por la Procuraduría Federal del Consumidor bajo el número **1668-2025** de fecha **03 de abril de 2025**. Cualquier variación del presente Contrato en perjuicio de EL CONSUMIDOR, frente al Contrato de adhesión registrado, se tendrá por no puesta.



Cadena Original

|| i0aNn/YZgaQmnK4U0ZU1/GIB36j5f/t/UN+rO+VgWVA= | JORGE LUIS ROMERO OLMOS | DIRECTOR DE AREA | PROCURADURÍA FEDERAL DEL CONSUMIDOR | ROOJ810529EK8 | 1743726591536 | 8 PÁGINAS | 2025-04-03T18:29:51.536 ||

Sello digital

aTBhTm4vWVpnYVfbks0VTBaVTEvR2xCMzZqNWYvdC9VTityTytWZ1dWQT18MTc0MzcyNjU5MTUzNg==

Para verificar la integridad de este documento, puede escanear el código QR o visite el siguiente enlace:

<https://efirma.profeco.gob.mx/VQR?qr=i0aNn/YZgaQmnK4U0ZU1/GIB36j5f/t/UN%2brO%2bVgWVA=>